

Національний технічний університет України
«Київський політехнічний інститут імені Ігоря Сікорського»

Фізико-математичний факультет

Лабораторна робота № 3-5
ВИВЧЕННЯ ПОЛЯРИЗОВАНОГО СВІТЛА

Виконана студ. групи _____

Київ-2019

Лабораторна робота 3-5

Вивчення поляризованого світла

Мета роботи: експериментальне перевірити формули Френеля, досліджуючи відбивання поляризованого світла від скляної пластинки, та визначити кут Брюстера, показник заломлення скла та площину коливань світлового вектора E .

Короткі теоретичні відомості

Природне і поляризоване світло. Поляризатори

Як відомо [2, §10], світло являє собою поперечну електромагнітну хвилю. Світлові хвилі бувають природними та поляризованими, тобто такими, в яких (на відміну від природних) коливання вектора E певним чином упорядковані. Способи впорядкування, а у відповідності до них і види поляризації. Оптичні пристрої, за допомогою яких світло поляризується, називаються поляризаторами, їх будову розглянуто у [2, §136 і 3, §77].

Відбивання плоскої лінійно поляризованої хвилі від діелектричної пластинки.

При розгляді цього питання хвилю, що падає, представляють у вигляді суперпозиції двох хвиль $E_{\parallel 0}$ та $E_{\perp 0}$, електричні вектори яких коливаються відповідно у площині падіння хвилі та перпендикулярно до неї (див. рис. 5.1). Залежність амплітуди відбитої й заломленої хвиль від кута падіння описується формулами Френеля.

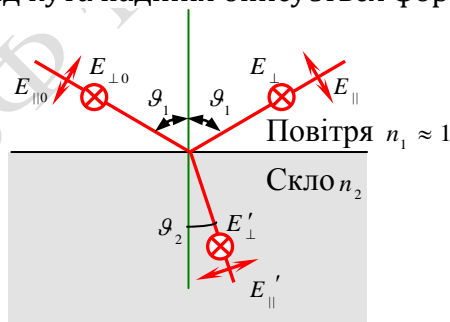


Рис. 5.1.

Тут n_1, n_2 – абсолютні показники заломлення повітря й скла; ϑ_1, ϑ_2 – кути падіння і заломлення хвилі

Так, наприклад, амплітуди відбитих хвиль E_{\parallel} і E_{\perp} відповідно до цих формул

$$\begin{aligned} E_{\parallel} &= E_{\parallel 0} \frac{\operatorname{tg}(\vartheta_1 - \vartheta_2)}{\operatorname{tg}(\vartheta_1 + \vartheta_2)}, \\ E_{\perp} &= E_{\perp 0} \frac{\sin(\vartheta_1 - \vartheta_2)}{\sin(\vartheta_1 + \vartheta_2)} \end{aligned} \quad (5.1)$$

по різному залежать від кута падіння ϑ_1 .

З формул Френеля (5.1) видно, що за умови $\vartheta_1 + \vartheta_2 = \pi/2$ амплітуда, відбитої хвилі E_{\parallel} стає рівною нулю, і відбите світло містить лише компонент E_{\perp} , тобто воно є повністю поляризованим. Величина кута падіння, при якому це відбувається, визначається з умови $\operatorname{tg} \vartheta_{\text{Бр}} = n_2/n_1$. Ця умова носить назву умови Брюстера, або ж закону Брюстера. Трактуювання цього закону на підставі електронної теорії наведено в [4, §1,3,5].

Оскільки кути ϑ_1, ϑ_2 , які фігурують у (5.1), пов'язані законом заломлення світла ($\sin \vartheta_1 / \sin \vartheta_2 = n_2/n_1$) кут ϑ_2 можна виразити через ϑ_1 і, таким чином, одержати функцію, яка описує залежність амплітуди відбитих хвиль від кута падіння ϑ_1 . На рис. 5.2 показані графіки функції $E_{\parallel}/E_0 = f(\vartheta_1)$ (крива I) та $E_{\perp}/E_0 = f(\vartheta_1)$ (крива II), розраховані для випадку, коли $n_1 = 1, n_2 = 1,5$.

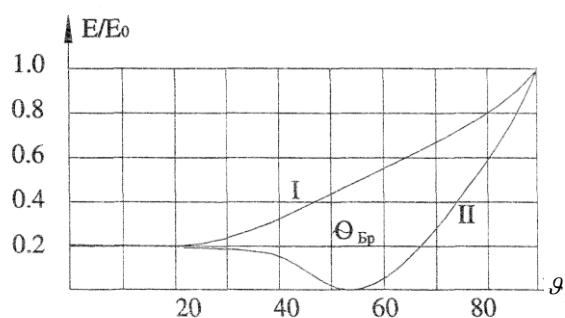


Рис. 5.2

Як з рис. 5.2, криві залежностей для \perp та \parallel поляризацій вектора напруженості E суттєво різняться, що дозволяє за результатами експерименту встановити площину поляризації хвилі, яка падає на скло, величину кута Брюстера та показник заломлення скла.

3. Проходження лінійно поляризованої хвилі через поляризатор. Закон Малюса

Якщо лінійно поляризована світлова хвиля падає нормально на поляризатор так, що площина коливань її вектора E складає з головною оптичною площиною поляризатора (11) кут α (рис.5.3), то інтенсивність I хвилі, що пройшла, визначається виразом [2, §13]

$$I = I_0 \cos^2 \alpha, \quad (5.2)$$

де I_0 – інтенсивність світла, що падає. Це співвідношення називається законом Малюса. Знаючи площину поляризатора та оцінюючи інтенсивність світла, що пройшло, можна за законом Малюса встановити площину коливань досліджуваного лінійно поляризованого світла.

Методика вимірювань

Вимірювання інтенсивності та амплітуди світлової хвилі

Під інтенсивністю світла розуміють [2, §110] усереднену величину модуля густини потоку енергії світлової хвилі

$$I = \langle |S| \rangle = \frac{1}{2} \sqrt{\frac{\varepsilon_0}{\mu_0}} E_m^2, \quad (5.3)$$

де ε_0 , μ_0 – відповідно електрична і магнітна сталі, E_m – амплітуда світлової хвилі.

Інтенсивність і амплітуда світлової хвилі у цій роботі вимірюються за допомогою приймача випромінювання, в якому використовується вентильний фотоефект.

Приймач складається з фотоелектричного датчика, що перетворює світловий потік у фотоЕРС, і вольтметра для вимірювання останньої.

Пропорційність між фотоЕРС та інтенсивністю світлової хвилі (за малих інтенсивностей) забезпечується законами внутрішнього фотоефекту [5. §65 , §6.4] (також див. п.28) (Q28.htm)

Таким чином, інтенсивність світлової хвилі виявляється пропорційною показам вольтметра $I \sim U$, а її амплітуда – кореню квадратному з показань приладу $E_m \sim \sqrt{U}$.

Визначення виду поляризації світлової хвилі

Методику встановлення виду поляризації світлової хвилі викладено в [2, §138]. Для прикладу розглянемо методику ідентифікації лише лінійно поляризованої хвилі.

Лінійно поляризована хвиля легко пізнається, якщо пропускати її крізь поляризатор. Як відмічалось раніше, інтенсивність хвилі, що пройшла, у цьому випадку підпорядкована закону Малюса: $I = I_0 \cos^2 \alpha$. Обертаючи аналізатор у площині, нормальній до напрямку поширення хвилі, можна знайти два його характерні положення: у першому інтенсивність світла , що пройшла, максимальна, у другому (відрізняється на 90° від першого) – нульова. Для більшої переконливості закон (5.2) може бути перевіреном у повному об'ємі.

Опис експериментальної установки

Основною деталлю експериментальної установки є вимірювальна головка з оптичними елементами та лімбом 1 (рис.5.4). Вона може бути встановлена у двох положеннях:

а) вертикально для зняття залежності амплітуди відбитої хвилі від кута падіння (завдання 1);

б) горизонтально для перевірки закону Малюса і виду поляризації світлової хвилі (завдання 2).

У верхній частині головки встановлені плоскопаралельна пластинка 2, фотоприймач 3, екран 4. У нижній її частині – поляроїд 6 та другий фотоприймач 5. Фотоприймачі з'єднані з вольтметром 10.

Джерелом поляризованого світла є He-Ne лазер. У ньому є джерело живлення 7, газорозрядна трубка 8 яка знаходиться між дзеркалами резонатора 9.

Принцип дії та будова лазера коротко викладені у [3, § 120, §122]. Довжина хвилі лазерного випромінювання $\lambda = 0,63 \text{ мкм}$, розходження пучка $30''$ потужність $\sim 1 \text{ мВт}$.

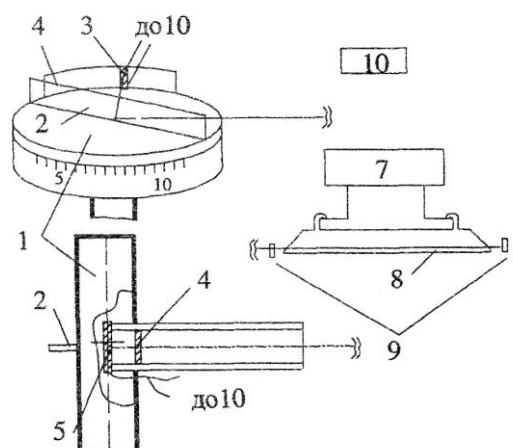


Рис. 5.4

На передньому торці лазера намальовані взаємно перпендикулярні лінії I і II. Уздовж однієї з них відбувається коливання світлового вектора E . В установці передбачена можливість зміни напрямку коливань світлового вектора відносно діелектричної пластинки (скло) шляхом обертання лазера навколо своєї осі.

Увага! Попадання в очі прямого лазерного пучка небезпечно для зору! Світло лазера можна спостерігати тільки після відбиття від поверхонь, що розсіюють.

Порядок виконання реальної роботи

Завдання 1. Ототожити компоненти поляризованого випромінювання і зробити висновок відносно площини коливань вектора E лазерного пучка (скористатись рис.5.2). Відповідно до інструкції на робочому місці, зняти експериментальні залежності E_{\parallel}/E_0 та E_{\perp}/E_0 від кута падіння. Результати вимірювань занести до табл.5.1.

Завдання 2. Відповідно до інструкції на робочому місці зняти залежність інтенсивності лінійно поляризованого світла, що пройшло крізь поляризатор, від кутового положення поляризатора. Результати вимірювань занести до таблиці 5.2.

Таблиця 5.1

Орієнтація вектора	Кут													
	g°	10	20	25	30	35	40	45	50	55	60	65	70	80
\perp	U													
	\sqrt{U}													
	E_{\perp}/E_0													
Теоретичне значення	E_{\perp}/E_0													
\parallel	U													
	\sqrt{U}													
	E_{\parallel}/E_0													
Теоретичне значення	E_{\parallel}/E_0													

Таблиця 5.2

α°	0	5	10	15	20	25	30	35	40	45	50	55	60	65	70	75	80	85
U																		
$\cos^2 \alpha$																		

Обробка експериментальних даних

1. За показаннями реєструючого приладу визначити відносні амплітуди світлових хвиль.
2. За формулами Френеля (5.1), використовуючи закон заломлення світла, розрахувати теоретичну залежність амплітуди коливань хвиль від кута падіння. Результати розрахунків занести до відповідного розділу табл.5.1.

3. За даними табл.5.1 **побудувати графіки** теоретичної та експериментальної залежності амплітуд відбитих хвиль від кута падіння. Зробити висновки відносно підтвердження теорії.
4. За графіком експериментальної залежності визначити кут Брюстера.
5. За знайденим значенням кута Брюстера визначити показник заломлення скляної пластинки.
6. Використовуючи експериментальні дані табл.5.2 **побудувати графік** залежності інтенсивності світла, що пройшло крізь поляризатор, від $\cos^2 \alpha$ і перевірити виконання закону Малюса.

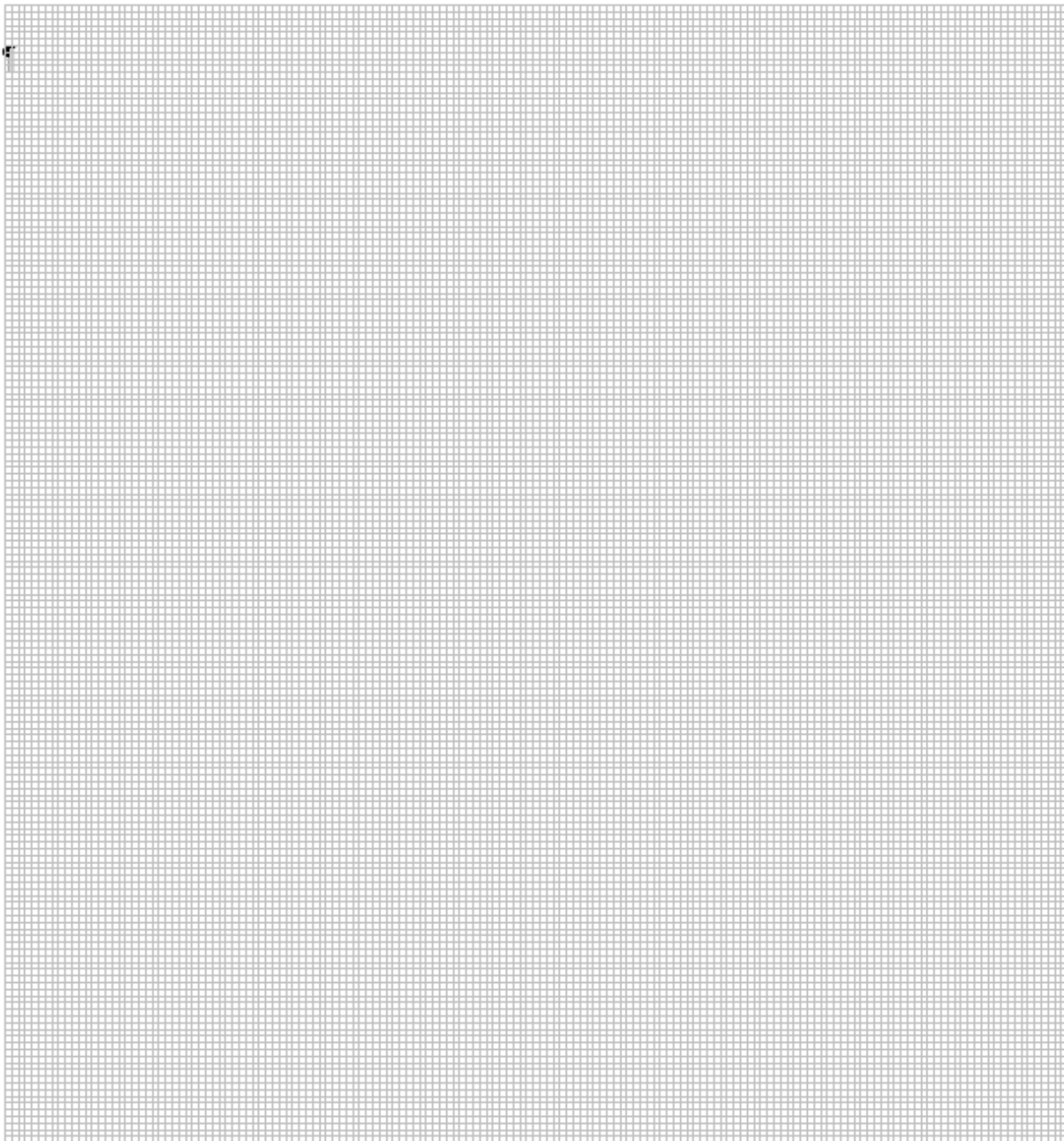


Контрольні запитання

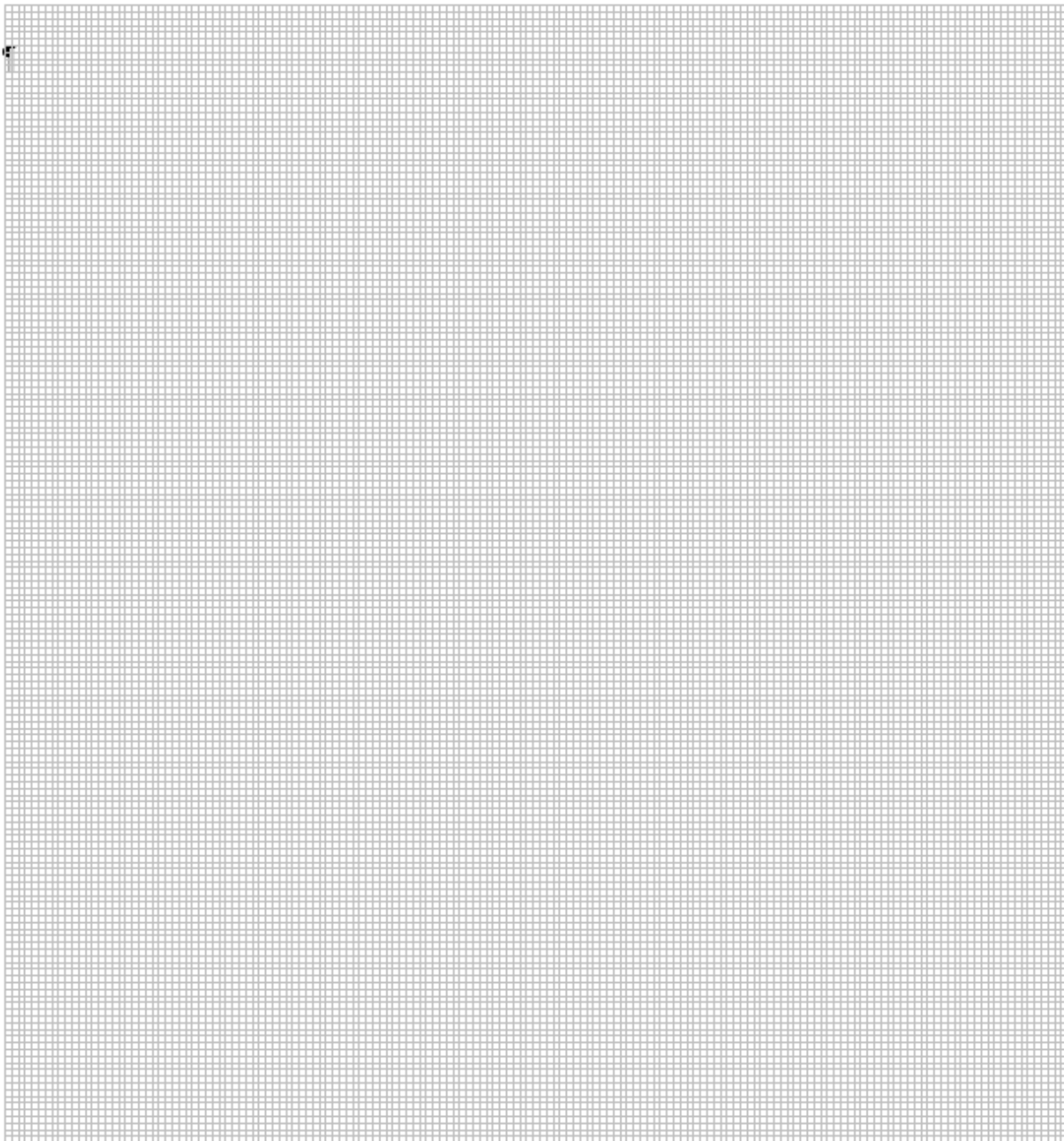
1. Як можна уявити світлову хвилю? Основні характеристики монохроматичної хвилі.
2. Яке світло називається природним, а яке поляризованим? Чи може бути поляризованою повздовжня хвиля?
3. Які види поляризації світла ви знаєте? Що таке площина коливань?
4. Які ви знаєте поляризаційні пристрої? Що таке площина поляризатора?
5. Що таке явище дихроїзму? Як воно використовується у поляризаторах?
6. Яке світло називають частково-поляризованим?
7. Що таке ступінь поляризації світла? Який смисл мають I_{\max} та I_{\min} ?
8. Які є особливості проходження поляризованого світла крізь поляризатор? У чому полягає закон Малюса і як його можна одержати?
9. Що таке E_{\parallel} і E_{\perp} ?
10. Як виводяться формули Френеля?
11. Формули Френеля для відбитих і заломлених хвиль.
12. Закон Брюстера. Його пояснення з точки зору електронної теорії,
13. Фазові співвідношення між хвилею, що падає, відбитою та заломленою хвилями.
14. Що таке звичайна та незвичайна хвиля? Покажіть площини їх коливань.
15. Сформулюйте принцип роботи оптичного квантового генератора.
16. Поясніть будову та принцип дії He-Ne лазера.

Література

1. Кучерук І.М., Горбачук І.Т., Луцик П.П. Загальний курс фізики. У 3 т. Оптика. Квантова механіка.- К.: Техніка, 2001.
2. Савельєв И.В. Курс общей физики. Т.2. -М.; Наука, 1982.
3. Сивухин Д.В.Общий курс физики. Оптика. -М.: Наука, 1985
4. Борн М., Вольф Е. Основы оптики. - М.: Наука, 1972.
5. Савельєв И.В. Курс общей физики. Т.3.- М.: Наука, 1982.
6. Бригінець В.П., Подласов С.О. ЕЛЕМЕНТИ ОПТИКИ. <http://physics.zfft.kpi.ua>



3 та ТҒ



3 та ТҮ

З та ТФ; ЗФ та ФТТ ФМФ КШ